

Instrucciones de montaje

Tarjeta de garantía

🇬🇧 **Installation instructions**
Guarantee card

🇫🇷 **Instructions de montage**
Carte de garantie



BORRAS[®]
GRIFERIAS

www.borras.es

since 1940



BORRAS[®]
GRIFERIAS

www.borras.es

since 1940

INSTRUCCIONES DE MONTAJE

Por favor, antes de la instalación lea atentamente estas instrucciones y tenga en cuenta las indicaciones que encontrará en las mismas. Las instrucciones contienen información importante relativa al montaje, al ajuste, a los cuidados y a las piezas de repuesto.

Indicaciones de seguridad

- Por favor, permita que sea únicamente personal profesional quien realice el montaje.
- **¡ATENCIÓN DAÑOS CAUSADOS POR EL AGUA!** Por favor, antes del montaje cierre el paso general del agua.
- Preste atención a que todas las juntas se encuentran colocadas correctamente.
- Esta grifería no es apta para su empleo en acumuladores de baja presión o de pequeños acumuladores eléctricos.
- Le recomendamos el montaje de un filtro en la instalación o al menos el empleo de válvulas angulares con filtros, con el fin de evitar la entrada de cuerpos extraños que pudieran dañar el cartucho.
- Cuando no se haya empleado la grifería durante un largo período, le recomendamos dejar correr el agua antes de beber de la misma.

Datos técnicos

- Presión de flujo recomendada 1,5 bar en caso de más de 6 bar instale un reductor de presión
- Temperatura del agua: máx. 80°C
- Conexión de agua: caliente – a la izquierda / fría – a la derecha

① *Las ilustraciones van destinadas a la representación gráfica. Es posible que exista una determinada divergencia respecto al producto. Quedan reservadas las modificaciones técnicas.*

Instrucciones para el cuidado

La grifería sanitaria requieren unos cuidados especiales. Por lo tanto, tenga en cuenta las siguientes indicaciones:

- las superficies cromadas son sensibles a las sustancias disolventes de la cal, los limpiadores con contenidos ácidos y todos los tipos de agentes abrasivos;
- limpie sus griferías únicamente con agua y un paño suave o una gamuza.

Tarjeta de garantía

La empresa Griferías A. Borrás S.A. asume para la grifería que ha adquirido usted una garantía del fabricante conforme a las siguientes condiciones de garantía. Esta garantía no limita su derecho a garantía del vendedor derivado del contrato de compra-venta ni a los derechos legales.

Condiciones de garantía:

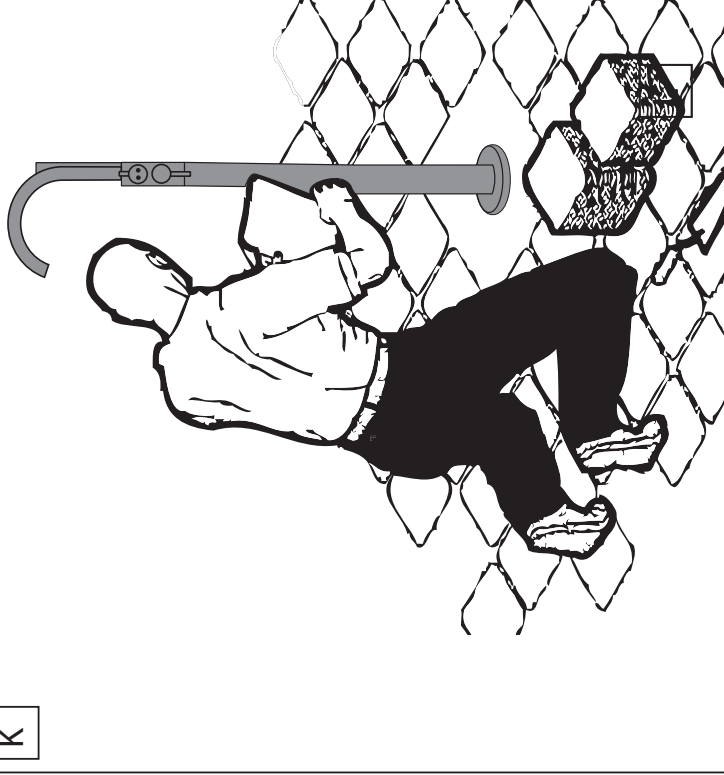
1. Alcance de la garantía

La empresa Griferías A. Borrás S.A. concede una garantía correspondientes a su finalidad, así como el montaje profesional, la estanqueidad y la el funcionamiento del mismo.

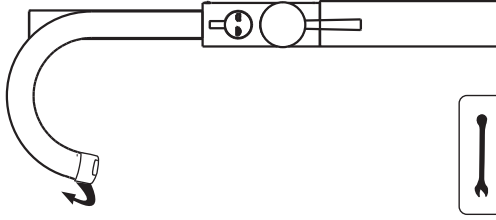
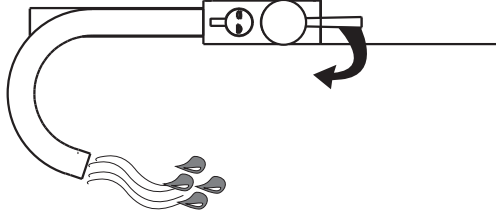
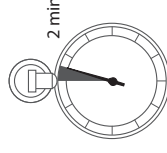
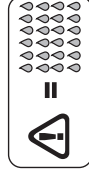
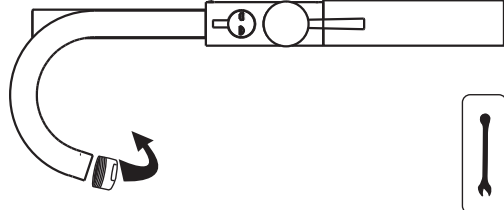
Se excluye de la garantía:

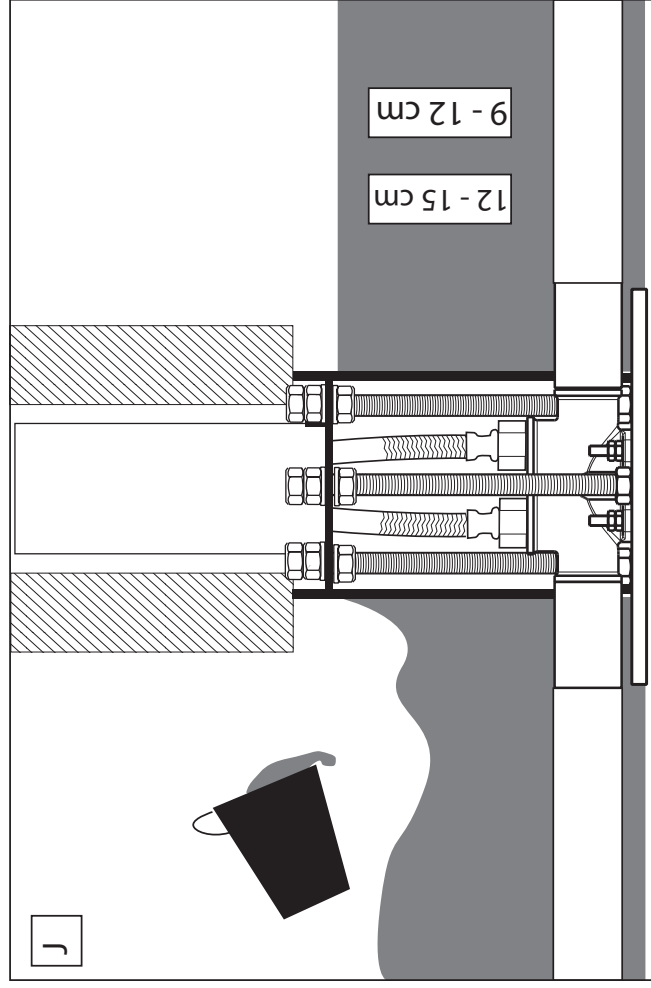
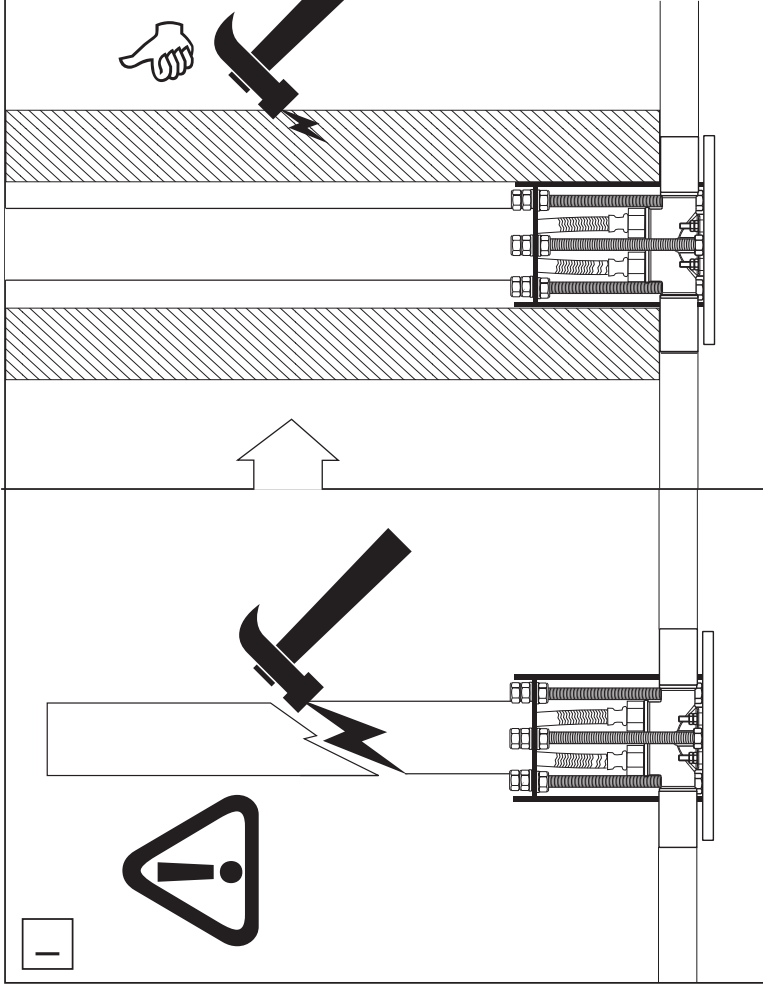
- la corrosión y/o deterioro del aireador.
- los daños debidos al montaje, a la puesta en funcionamiento o al tratamiento inadecuados.
- los daños debidos a factores externos, como el fuego, el agua o las condiciones medioambientales anormales
- los daños mecánicos debidos a un accidente, caída, golpe....
- la destrucción negligente o intencionada
- el desgaste normal o los defectos en el mantenimiento
- los daños como resultado de reparaciones en manos de personal no cualificado

K



L





- el tratamiento inapropiado, los cuidados insuficientes así como el empleo de agentes limpiadores que no sean adecuados
- el efecto químico o mecánico durante el transporte, el almacenamiento, la conexión, la reparación y el empleo de la grifería

2. Prestación de garantía

La prestación de garantía cubre, a nuestra discreción, a la reparación gratuita, al suministro libre de cargos de piezas de repuesto o a una grifería equiparable al realizar la devolución de la pieza defectuosa o bien de la grifería defectuosa. En caso de que el modelo afectado ya no se fabricara, nos reservamos el derecho a, conforme a nuestra discreción, suministrar una grifería de repuesto de nuestra gama que se asemeje en la mayor medida de lo posible al modelo que se ha devuelto. Las griferías o piezas sustituidas pasan a nuestra posesión. En caso de envío es el comprador quien corre con los gastos de envío así como con el riesgo del envío.

Asimismo, queda excluido de la garantía el reembolso de los gastos de desmontaje y montaje, la comprobación, las reclamaciones de beneficios perdidos así como la indemnización por daños y perjuicios, al igual que demás reclamaciones de daños y pérdidas del mismo tipo que hubieran sido causados por la grifería o por el uso de la misma.

3. Ejercicio del derecho a garantía

El derecho a garantía debe ejercerse dentro del período de garantía ofrecido por la empresa Griferías A. Borrás S.A. presentando la factura de compra original y sólo será válido para el país en el que se compró la grifería.

4. Período de garantía

Como período de garantía rige la duración que se indica en la etiqueta del embalaje. En caso de que no hubiera aquí un período de garantía impreso, el período de garantía será de dos años a partir de la fecha de la compra. Determinante para ello es la fecha que figure en la factura de compra original.

Para todas las superficies que no sean cromadas, por ejemplo, las superficies de bronce o superficies de color, el tiempo de garantía, independientemente de la etiqueta del embalaje, será de un año a partir de la fecha de compra, siendo igualmente determinante en este caso la fecha de la factura de compra original y después de haber sido revisado en fábrica.

Las prestaciones de garantía ni aumentan ni reducen el período de garantía de la grifería.

5. Para esta garantía rige el derecho español bajo la exclusión del Acuerdo de las Naciones Unidas sobre contratos de compra internacional de mercancías (CISG).

Esta tarjeta de garantía sólo es válida con la correspondiente factura de compra original y la tarjeta de control de calidad que se suministra con el grifo.

Dirección de servicio

Griferías Antonio Borrás S.A.
Gall 7, Esplugues de Llobregat (Barcelona)
+34 933712368
info@borras.es , www.borras.es

GB INSTALLATION INSTRUCTIONS

Dear customer,
You have purchased a high-quality and long-lasting product from our line of goods. Please read these instructions carefully before assembling and observe the notes.
These instructions contain important information on installation, adjustment, care, and spare parts.
Therefore, keep the instructions in a safe place and pass them on to possible subsequent owners.

Safety notes

- Only allow experts carry out the installation work.
- **CAUTION DAMAGE BY WATER!**
Prior to installation please turn the general water supply off.
- Ensure that all gaskets have the correct fit.
- These taps are not suitable for use on low pressure and small electrical storage heaters.
- We recommend the installation of a filter into the appliance or at least the use of angle valves with filter, in order to avoid the inflow of foreign matter, which could damage the cartridge.
- This tap is only intended for use in private households! Only suitable for use in rooms with a temperature over 0° C, when there is danger of frost.
Shut off the water supply and empty the tap.
- If the tap not used for a longer period, we recommend to initially let a larger quantity of water flow through before withdrawing drinking water.
- Take care when adjusting the warm water.
Danger of scalding!

Disposal

Your washbasin tap is delivered in a solid packaging, in order to protect it against transport damages. The packaging consists of recyclable materials. Dispose it in an environmentally suitable manner.

Do not throw the product into the normal domestic waste at the end of its service life, but ask your municipal administration about the possibility of an environmentally friendly disposal.

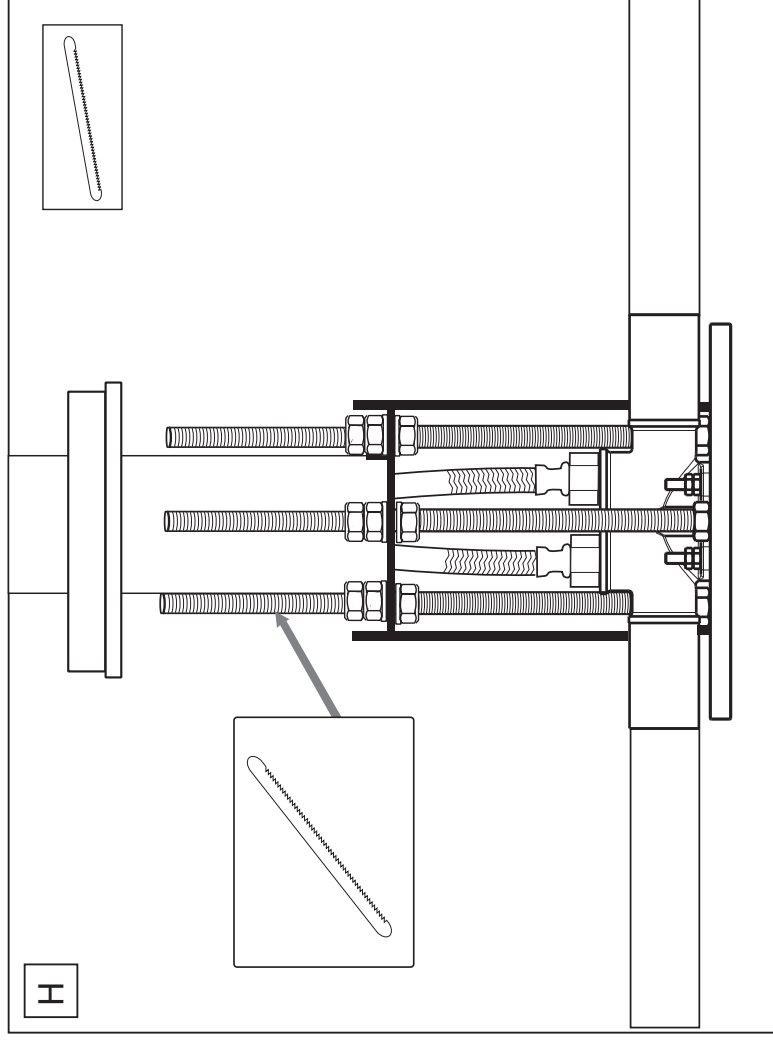
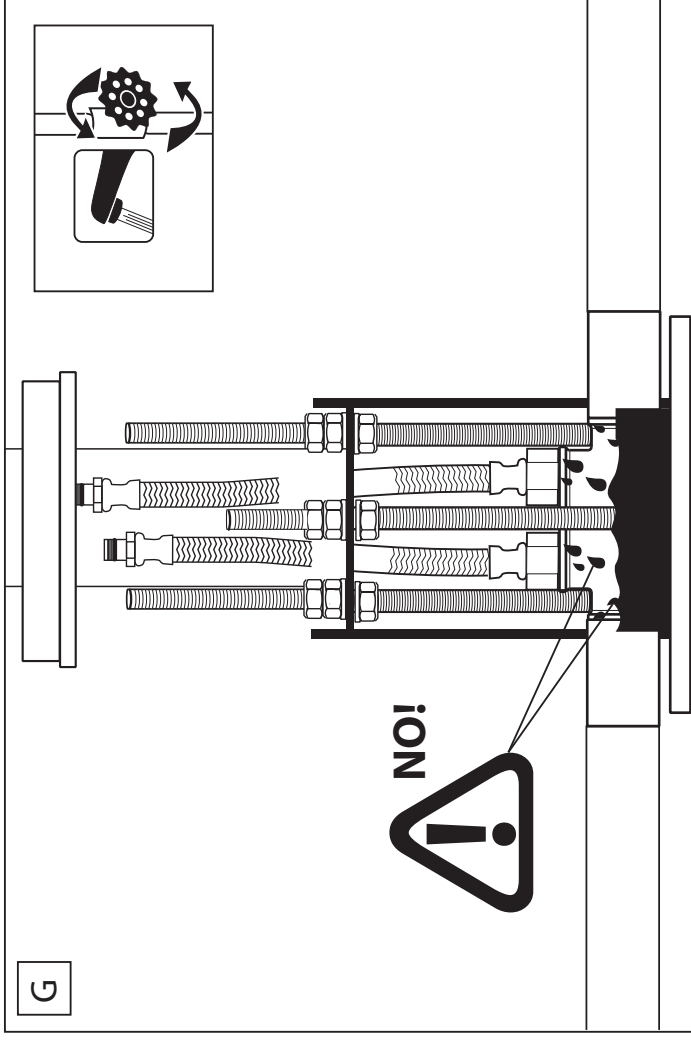
Technical data

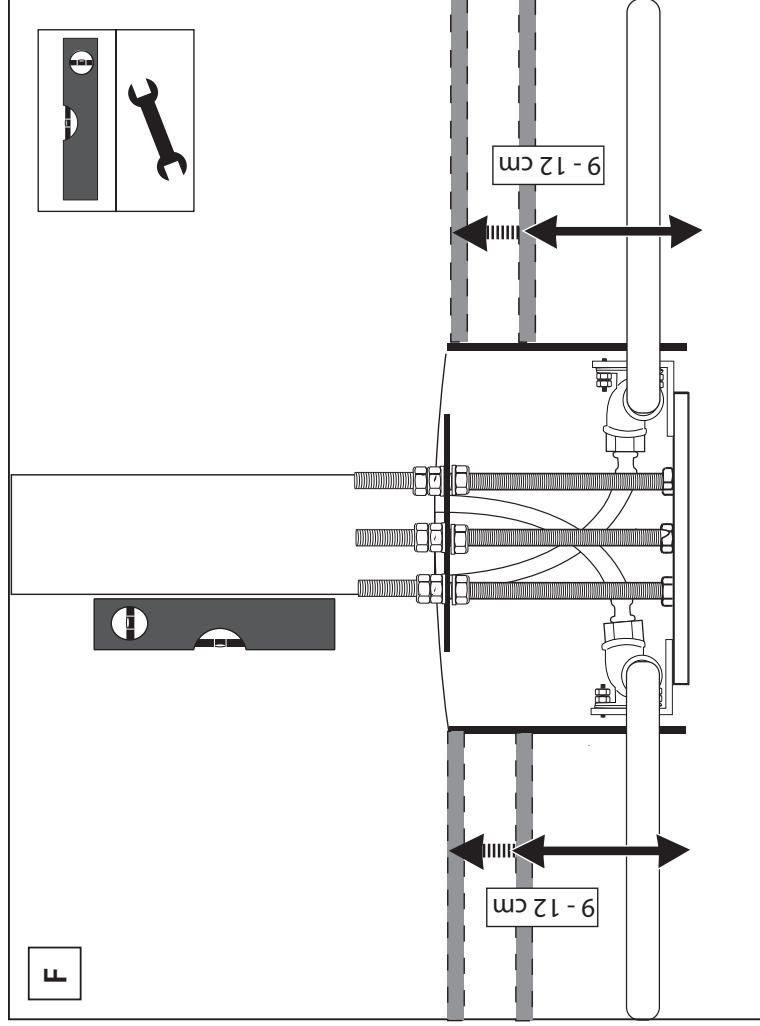
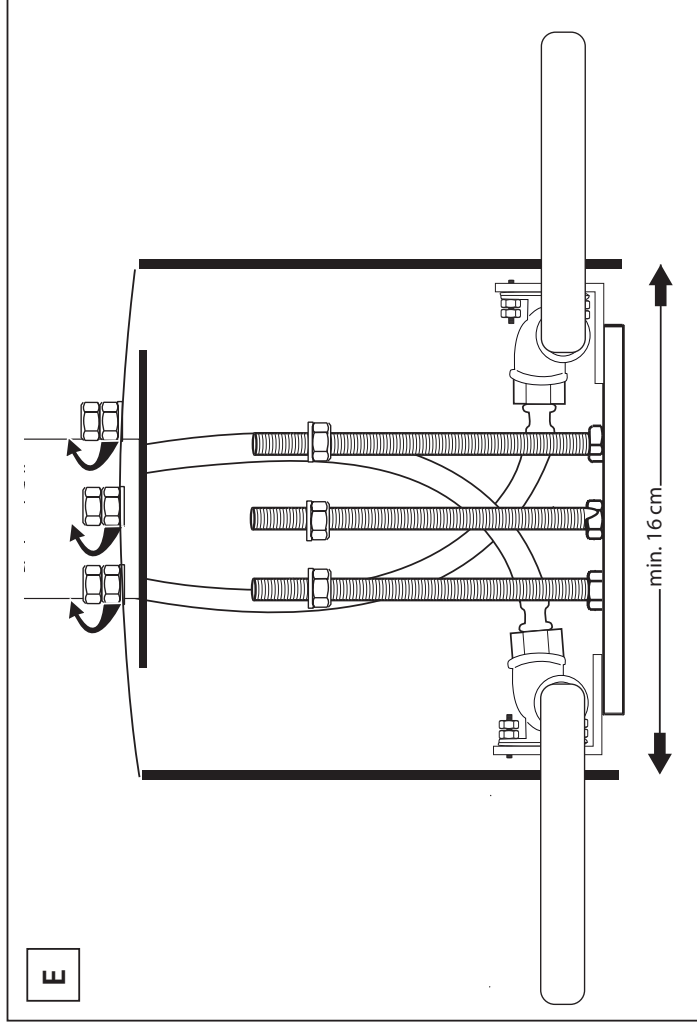
- Flow pressure: recommended 1.5 bar; install a pressure reducer at more than 6 bar
- Water temperature: max. 80°C
- Water connection: warm - left/ cold - right

⚠ Installation Instructions

- Only hand-screw the connecting pipes, do not use pliers or a wrench!
- After installation unscrew the mixer nozzle, flush the pipeline and the tap very well (warm/cold water supply), in order to flush out contaminations (swarf and hemp remainders). After flushing, screw the mixing nozzle onto the spout again.
- Do not twist or tension pipes! At first use check connections for leaktightness!
- We do not assume any warranty for incorrect installation - in particular for subsequent damages!

**ⓘ The illustrations are to be considered as figurative representations, deviations of the product are possible.
Subject to technical modifications.**





Instructions for care

Sanitary taps require special care. Therefore, please observe the following instructions:

- Chrome-plated surfaces are sensitive to lime-dissolving agents, acidic cleaning agents and all kinds of abrasives.
- Never clean coloured surfaces with abrasive, corrosive, or alcoholic agents.
- Only clean your taps with clear water and a soft cloth or a shammy.

Surface damage is to be expected, if the care instructions are not observed.

This makes any warranty claims invalid.

Do not forget to unscrew the mixing nozzle in regular intervals and to remove possibly calcareous residues or foreign matter. It is advisable to replace the mixing nozzle with a new one in the case of extreme contamination.

Guarantee card

Griferías A. Borras S.A. grants a manufacturer guarantee for the tap you have acquired according to the following guarantee conditions. This guarantee does not limit your warranty claims resulting from the sales contract with the vendor as well as your statutory rights.

Guarantee conditions:

1. Scope of the guarantee

Griferías A. Borras S.A. guarantees for perfect, material condition and processing suitable for the intended purpose, professional assembly, leaktightness, and function of the single lever mixing technology.

The guarantee does not cover:

- Corrosion in the mixing nozzles (aerator)
- Cartridge
- Damage by inappropriate installation, start-up and handling
- Damage by outside effects, such as fire, water, abnormal environmental conditions

- Mechanical damage by accident, fall, impact
- Negligent or intentional destruction
- Normal wear or malfunctions due to lack of maintenance
- Damages due to repairs by non-qualified persons
- Inappropriate handling, insufficient care as well as the use of unsuitable cleaning agents
- Chemical or mechanical effects during transport, storage, connection, repair and use of the tap

2. Guarantee

The guarantee covers at our discretion free repair, delivery of spare parts free of charge or of an equivalent tap against return of the faulty part and/or faulty tap. If the model concerned should not be manufactured any longer, we reserve the right to supply a replacement tap from our product range at our discretion, which complies to the returned model as far as possible. Replaced taps or parts there of become our property. The buyer bears the transport costs as well as the transport risk, if a tap is returned.

Refunding of expenditures for disassembly and assembly, examination, claims for loss of profit and compensation are likewise excluded from the guarantee, as well as all further claims for the damages and losses, which are caused by the tap or its use.

3. Asserting of the warranty claim

The warranty claim must be asserted within the guarantee period in regard to Griferías A. Borras S.A. by submitting the original sales slip and only applies to the country, in which the tap was bought.

4. *Guarantee period*

The valid guarantee period is indicated on the packaging label. If no guarantee period is imprinted there, then a guarantee period of 2 years applies starting from purchase date. The date on the original sales slip is decisive.

For all not high-gloss chrome-plated surfaces, e.g. bronzed or coloured surfaces, the guarantee period is 1 year irrespective of the label on the packaging starting from purchase as specified by the purchase date, whereby the date on the original sales slip is also relevant here.

The guarantee period for the tap is neither extended nor renewed by guarantee performances.

5.

This guarantee is governed by Spanish law under exclusion of the United Nations Convention on Contracts for the International Sale of Goods (CISG).

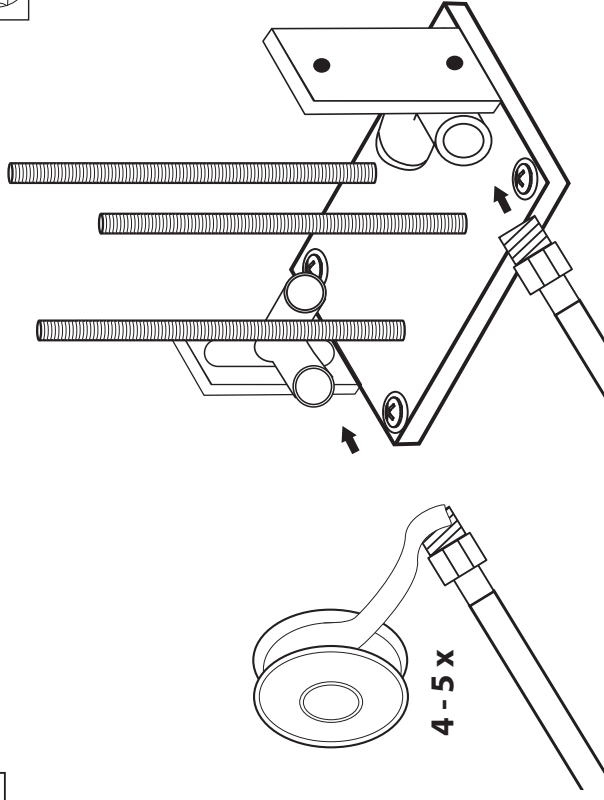
This guarantee card is only valid with the pertinent original sales slip.

Service address

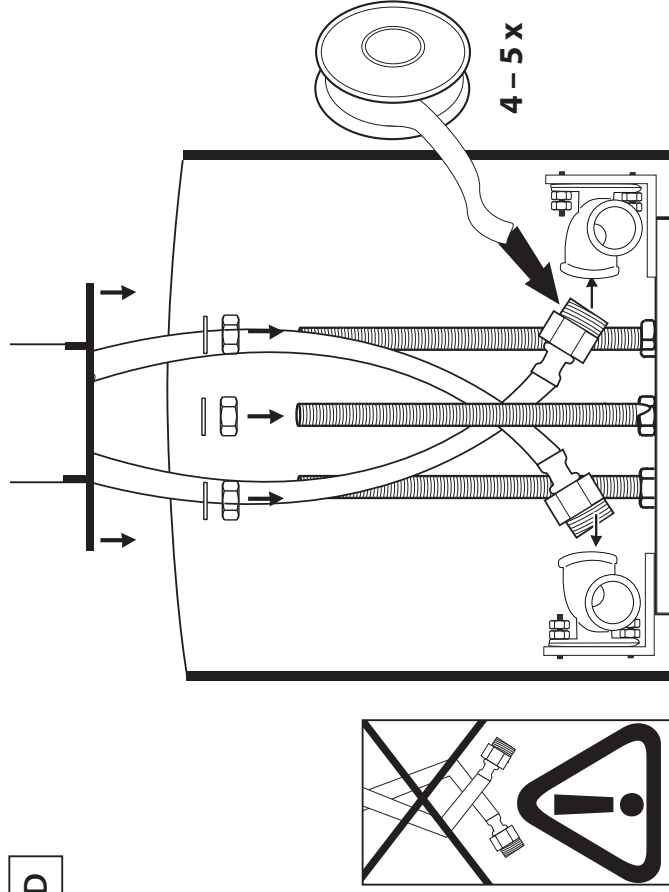
Griferías Antonio Borrás S.A.
Gall 7, Esplugues de Llobregat (Barcelona)
+34 933712368
info@borras.es , www.borras.es

C

no incluido
not supplied
non fourni

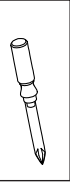


D

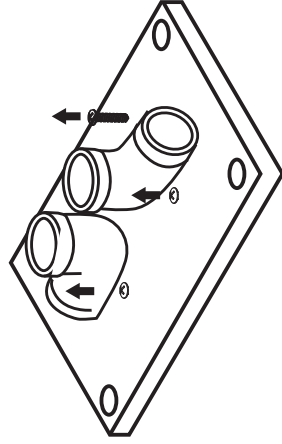


INSTALACIÓN EN 9 - 12 cm

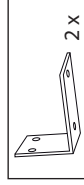
A



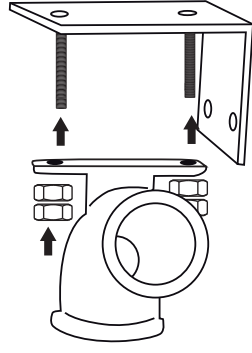
no incluido
not supplied
non fourni



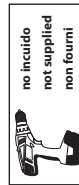
no incluido
not supplied
non fourni



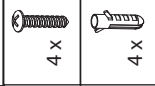
2 x



B



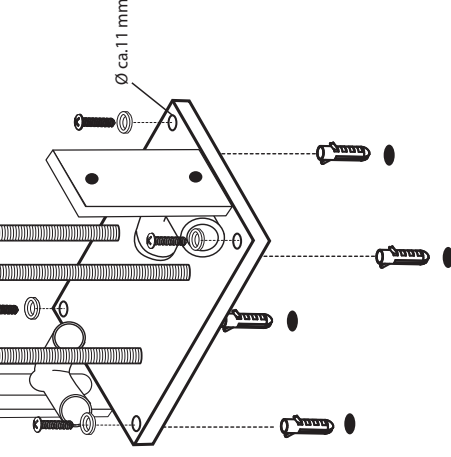
no incluido
not supplied
non fourni



4 x



4 x



F INSTRUCTIONS DE MONTAGE

Avant installation, veuillez lire attentivement les présentes instructions et respectez les consignes. Les présentes instructions incluent des informations importantes au sujet du montage, du réglage, de l'entretien et des pièces de rechange.

Consignes de sécurité

- Veuillez confier le montage à des personnes qualifiées.
- **RISQUE DE DÉGÂTS DES EAUX !** Veuillez couper l'alimentation générale en eau avant le montage.
- Vérifiez que tous les joints sont correctement positionnés.
- Ces armatures ne sont pas conçues pour l'utilisation sur des petites ballons électriques ou à basse pression.
- Nous recommandons l'intégration d'un filtre à l'installation ou, au moins, l'utilisation de robinets d'équerre avec filtre afin d'éviter la pénétration de corps étrangers, qui peuvent endommager la cartouche.
- Si l'armature n'est pas utilisée pendant une période de temps prolongée, nous vous recommandons de laisser couler une quantité importante d'eau avant de prélever de l'eau à boire.

Données techniques

- Pression d'écoulement : 1,5 bar recommandé
- Installez un réducteur de pression si la pression est supérieure à 6 bars.
- Température de l'eau : 80°C maximum
- Raccordement de l'eau : chaud - gauche/froid - droite

ⓘ Les illustrations représentent le produit de manière imagée. Il est possible que le produit ne corresponde pas tout à fait aux illustrations. Sous réserve de modifications techniques.

Consignes d'entretien

Les armatures sanitaires nécessitent un entretien spécifique. Veuillez par conséquent respecter les consignes suivantes :

- Vous ne devez pas utiliser de produits de dissolution du calcaire, de produits de nettoyage acides ou de produits à récurer sur les surfaces chromées.
- Nettoyez uniquement l'armature avec de l'eau propre et un chiffon doux ou un morceau de peau.

Carte de garantie

L'entreprise Griferías A. Borrás S.A. propose une garantie fabricant conforme aux dispositions suivantes pour l'armature dont vous avez fait l'acquisition. Les réclamations de garantie basées sur le contrat de vente avec le vendeur, ainsi que vos droits juridiques ne sont pas limités par la présente garantie.

Conditions de la garantie :

1. Portée de la garantie

- L'entreprise Griferías A. Borrás garantit le traitement et la texture des matériaux impeccables et conformes aux objectifs d'utilisation, le montage correct, l'étanchéité et le fonctionnement de la technique de mitigeur mono-commande.
- La garantie ne porte pas sur les éléments suivants :
- La corrosion dans la buse mélangeuse (mousseur)
 - La cartouche
 - Les détériorations liées à un montage, une mise en service et une manipulation incorrects
 - Les détériorations liées à des facteurs extérieurs (incendie, eau, conditions climatiques anormales, etc.)
 - Les détériorations mécaniques liées à un accident, une chute ou un choc
 - La destruction par imprudence ou vandalisme
 - L'usure normale ou le manque d'entretien

- Les détériorations suite à des réparations effectuées par du personnel non qualifié
- Une manipulation incorrecte, un entretien insuffisant ou l'utilisation de produits de nettoyage inadaptés
- Les effets chimiques ou mécaniques lors du transport, du stockage, du raccordement, des réparations ou de l'utilisation de l'armature

2. Prestations de garantie

Les prestations de garantie sont, à notre entière discrétion, la réparation gratuite, la livraison à nos frais de pièces de rechange ou d'une armature de même valeur contre le retour des pièces ou de l'armature défectueuses. Si le modèle en question n'est plus fabriqué, nous nous réservons le droit, à notre entière discrétion, de vous proposer une armature de remplacement de notre gamme, aussi proche que possible du modèle retourné. Les armatures et pièces remplacées deviennent notre propriété. Lors de l'envoi de l'armature, l'acheteur prend en charge les frais et les risques liés au transport.

La garantie ne couvre pas le remboursement des dépenses liées au démontage et à l'intégration, la vérification, les revendications pour des pertes de gains et les demandes de dommages et intérêts, ainsi que les réclamations liées à des dommages et pertes de toutes sortes, occasionnés par l'armature ou son utilisation.

3. Revendication de la garantie

Les réclamations liées à la garantie doivent être effectuées auprès de l'entreprise Griferías A. Borrás S.A. au cours de la période de garantie, sur présentation de la preuve d'achat originale, et sont uniquement valables pour le pays dans lequel l'armature a été achetée.

3. Durée de la garantie

La durée de la garantie correspond à la durée indiquée sur l'étiquette de l'emballage. Si aucune durée de garantie n'est indiquée, la durée de la garantie est de deux ans à compter de la date d'achat. La date figurant sur la preuve d'achat originale est utilisée.

Pour toutes les surfaces non chromées (les surfaces en bronze ou colorées, par exemple), la durée de la garantie est d'un an à compter de la date d'achat, quelles que soient les indications de l'étiquette de l'emballage.

La date figurant sur la preuve d'achat originale est également utilisée.

Les prestations de garantie permettent de prolonger ou renouveler la durée de la garantie de l'armature.

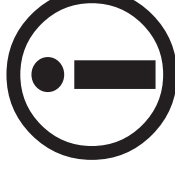
5.

Cette garantie est régie par la réglementation espagnole, à l'exclusion des accords des Nations unies concernant les contrats de vente internationale de marchandises.

Cette carte de garantie n'est valable qu'avec la preuve d'achat originale correspondante.

Coordonnées du service

Griferías Antonio Borrás S.A.
Gall 7, Esplugues de Llobregat (Barcelona)
+34 933712368
info@borras.es , www.borras.es



Ⓔ Instrucciones de montaje

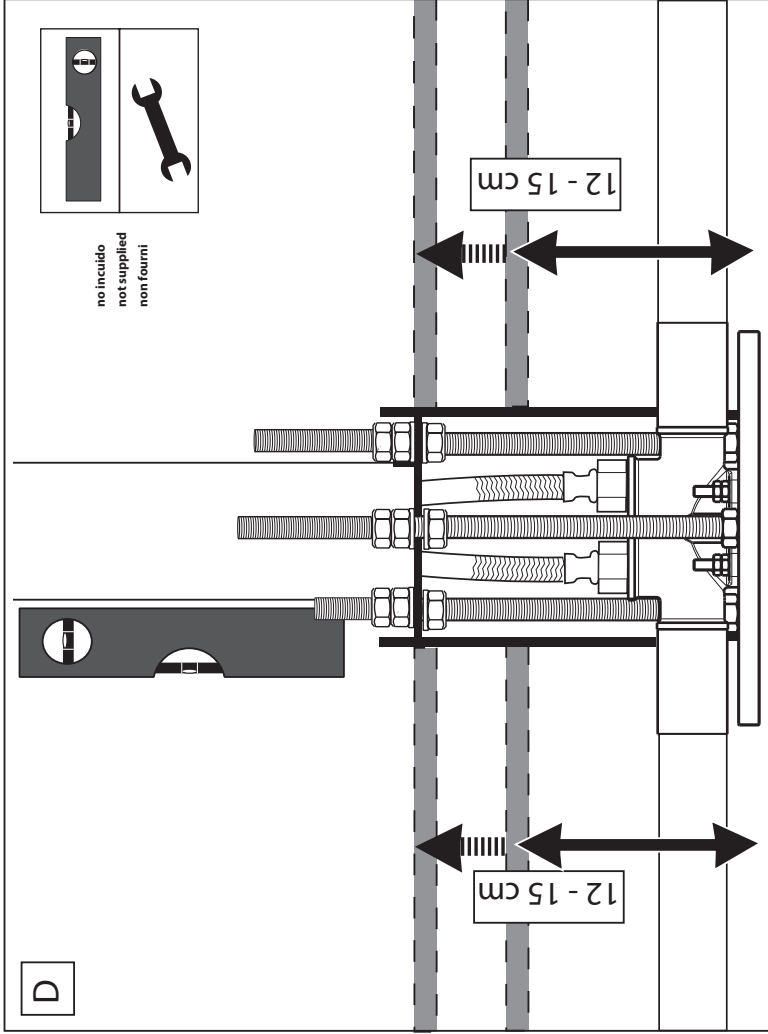
La profundidad de montaje de las placas de sujeción es de 9 a 12 cm aprox.....

Ⓔ Installation instructions

The mounting panels require a fitting depth of approx. 90 to 120 mm.....

Ⓔ Instructions de montage

La profondeur de montage des panneaux de fixation est de 9 à 12 cm.....



Ⓔ Instrucciones de montaje

La profundidad de montaje de las placas de sujeción es de 12 a 15 cm aprox.....

Ⓔ Installation instructions

The mounting panels require a fitting depth of approx. 120 to 150 mm.....

Ⓔ Instructions de montage

La profondeur de montage des panneaux de fixation est de 12 à 15 cm.....

INSTALACIÓN EN 12 - 15 cm

